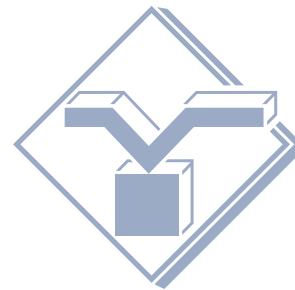
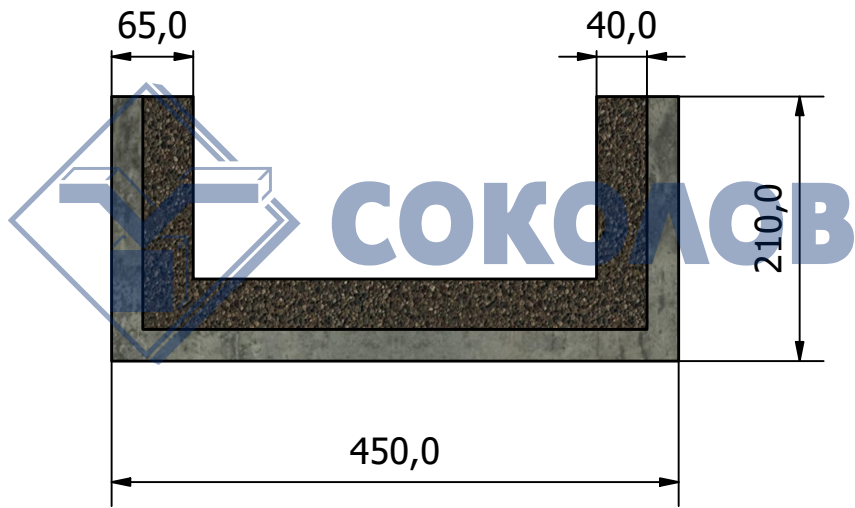
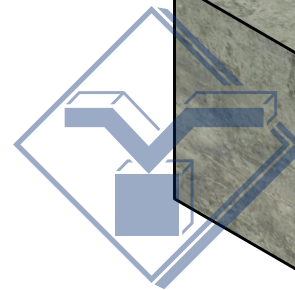
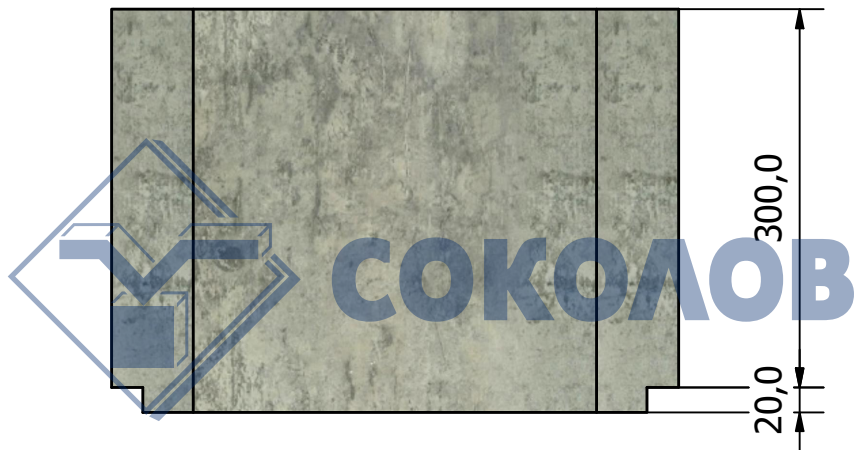


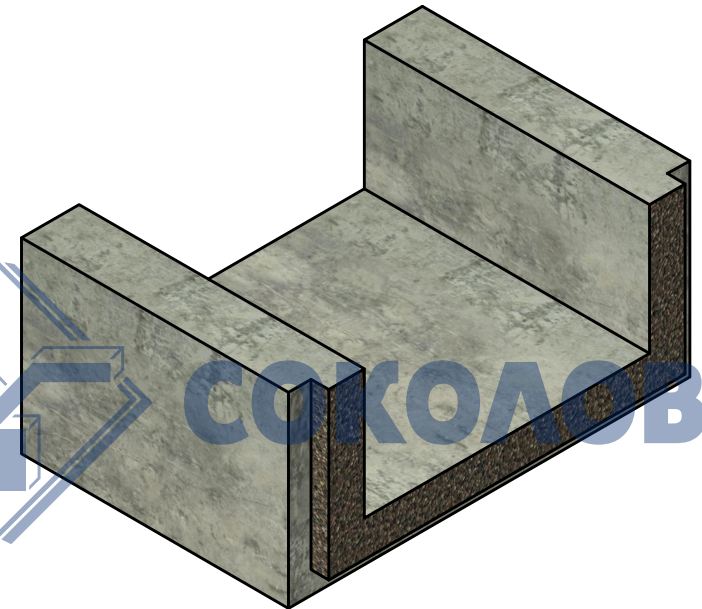
VIEW1 (1 : 6)




СОКОЛОВ



СОКОЛОВ



 СОКОЛОВ	П-образно тяло 21/45/21см L 300 б=65, U-shaped element 21/45/21 cm, L 300 t=65			
	Тегло/ Weight (kg) 40	Брой в палет/Quantity per pallet 30	Брой в кв.м/Quantity per sq. m 3,30	24/02/2023