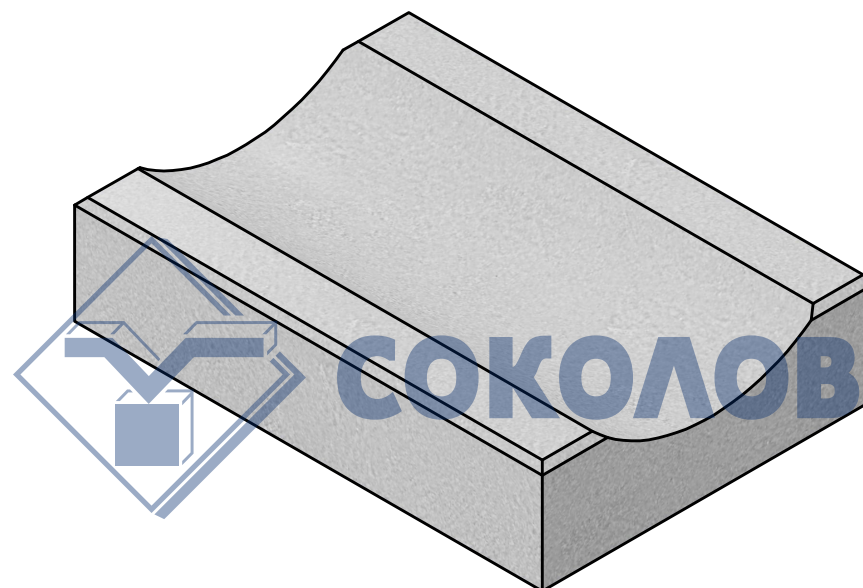
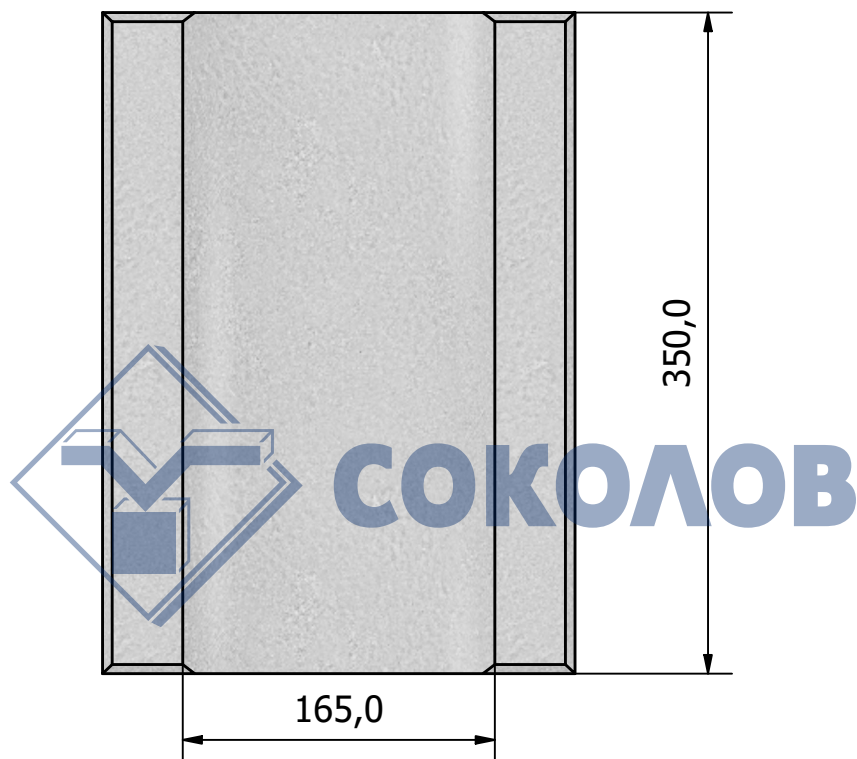
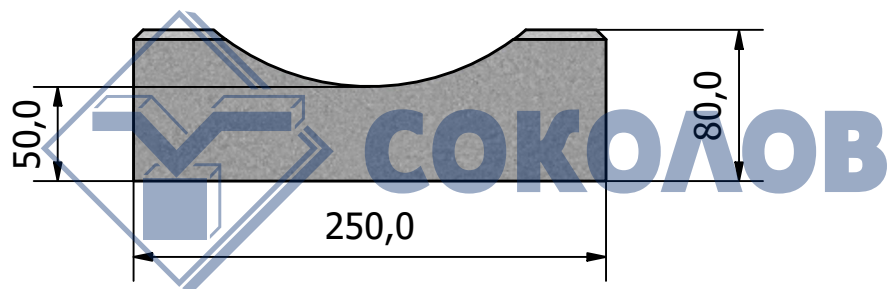



VIEW1 (1 : 4)



 СОКОЛОВ	Плоча улей за тротоар 35/25/8 см малка, Drainage tile for pavement 35/25/8 cm small			
	Тегло/ Weight (kg) 16	Брой в палет/Quantity per pallet 60	Брой в кв.м/Quantity per sq. m 2,85	24/02/2023