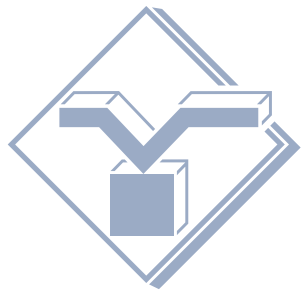
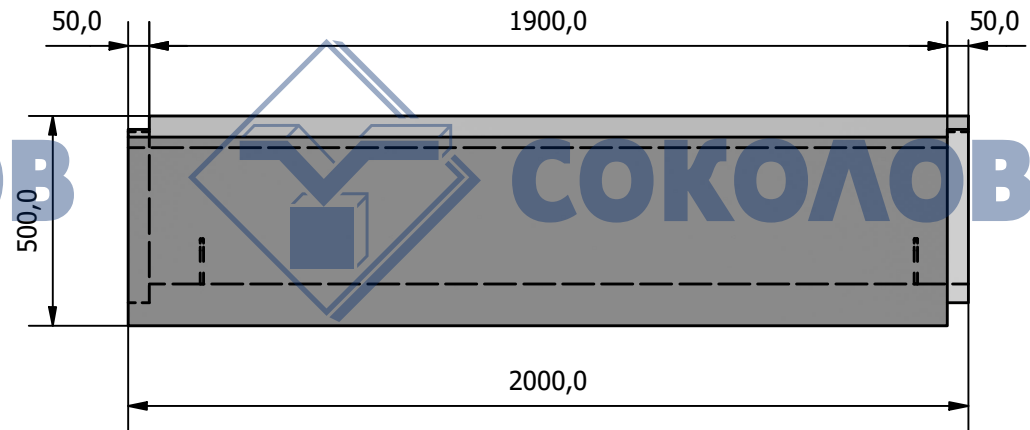
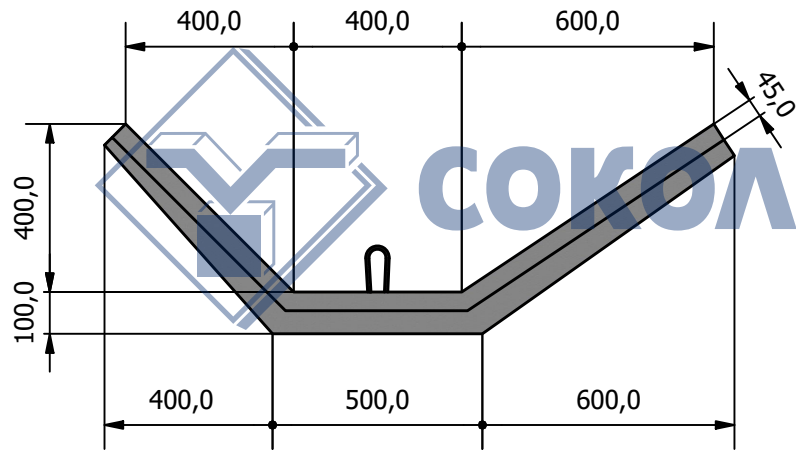
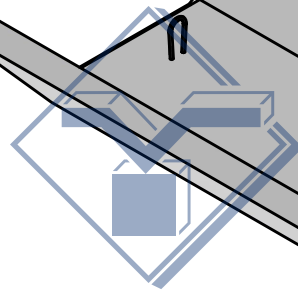
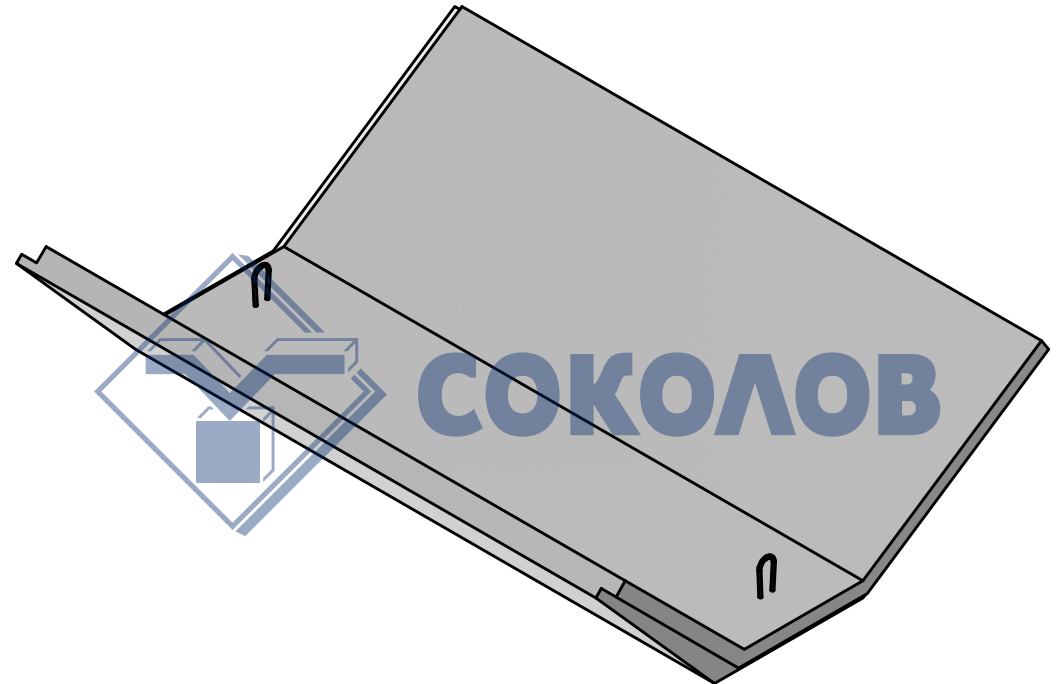



# VIEW1 ( 1 : 18 )



**СОКОЛОВ**



**СОКОЛОВ**

 <b>СОКОЛОВ</b>	Бетонно тяло тип Е.О.1,5 -200 за окопи, Concrete element type E.O.1,5 – 200 for ditches			
	Тегло/ Weight (kg) 760	Брой в палет/Quantity per pallet -	Брой в кв.м/Quantity per sq. m -	20/02/2023