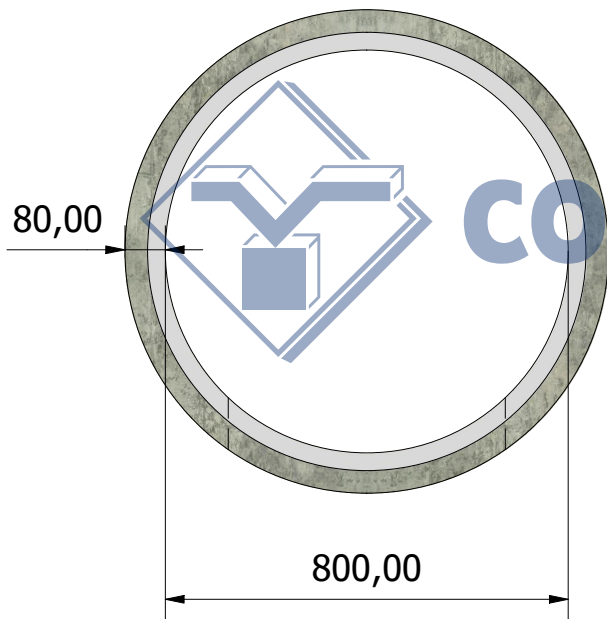
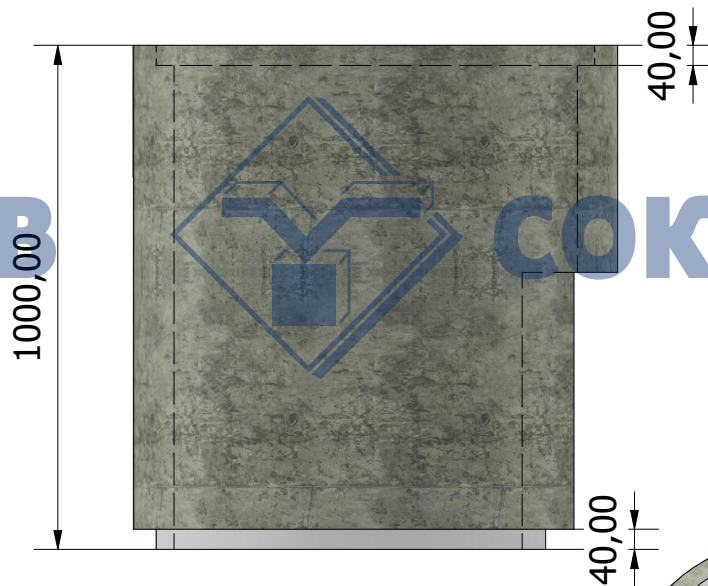
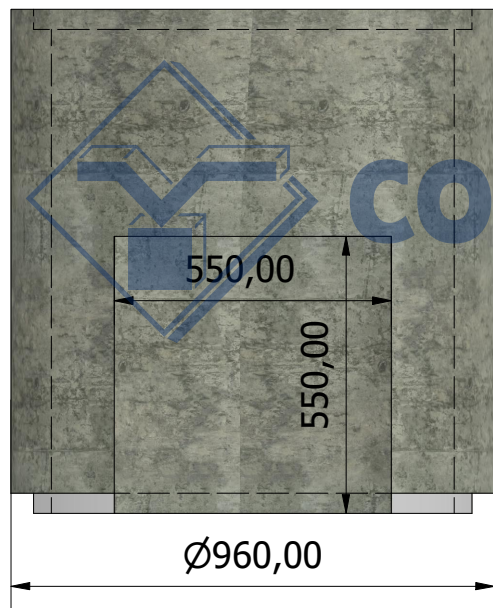



VIEW1 (1 : 15)



 СОКОЛОВ	Отток Ø800 с 1 отверстием 550 мм, Outflow pipe d 800 1 opening 550 mm			
	Тегло/ Weight (kg) 500	Брой в палет/Quantity per pallet -	Брой в кв.м/Quantity per sq. m -	4/24/2023